

# 흔들리지 않는 편안함

2020005532 김시형

2020058204 김형준

# 목차

- ▶ 제작동기
- ▶ 모델링 계획
- ▶ Part 설명
- ▶ 도면
- ▶ DMU 설명
- ▶ 시뮬레이션 영상
- ▶ Q&A

# 제작동기



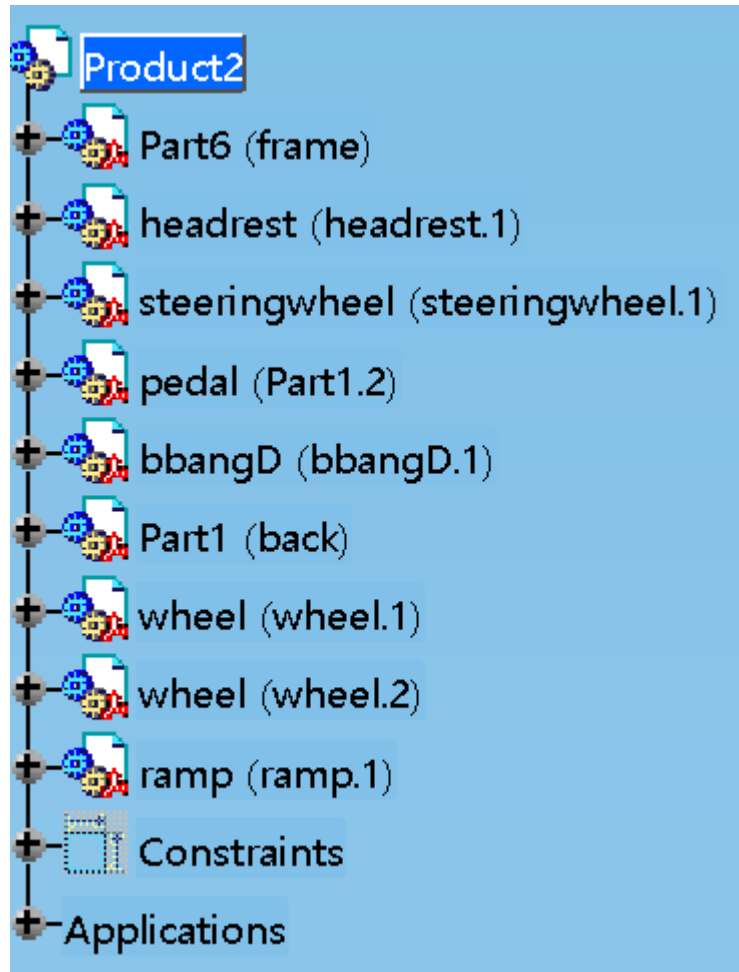
Note : 미국 교통부 산하 NHTSA 2016년 10월 발표 단계 기준

Note : 미국 교통부 산하 NHTSA 2016년 10월 발표 단계 기준

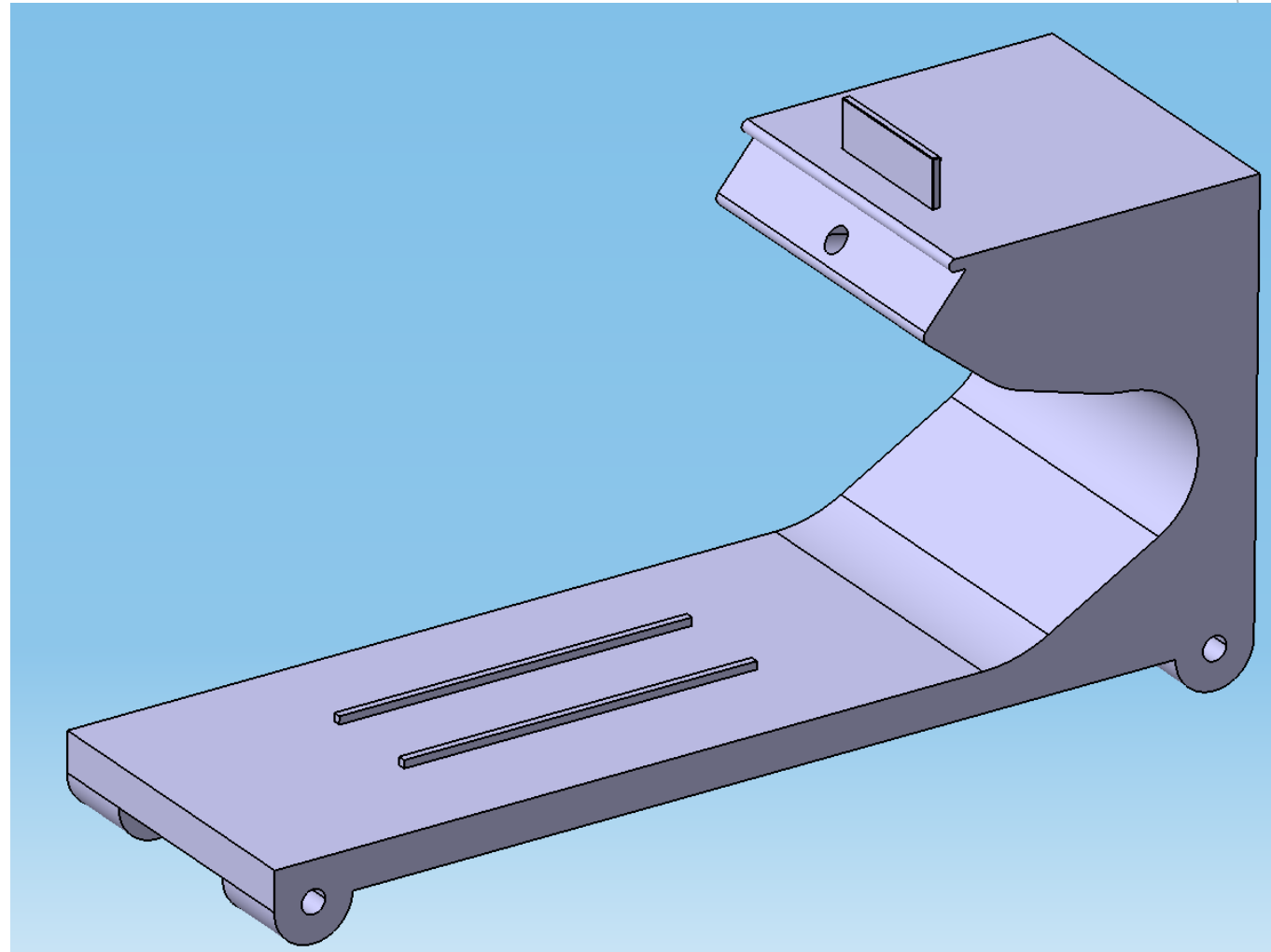
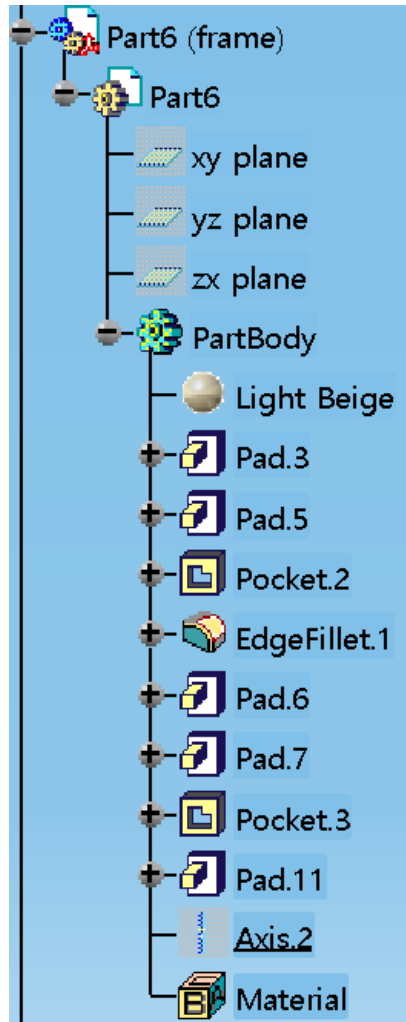
# 모델링 계획



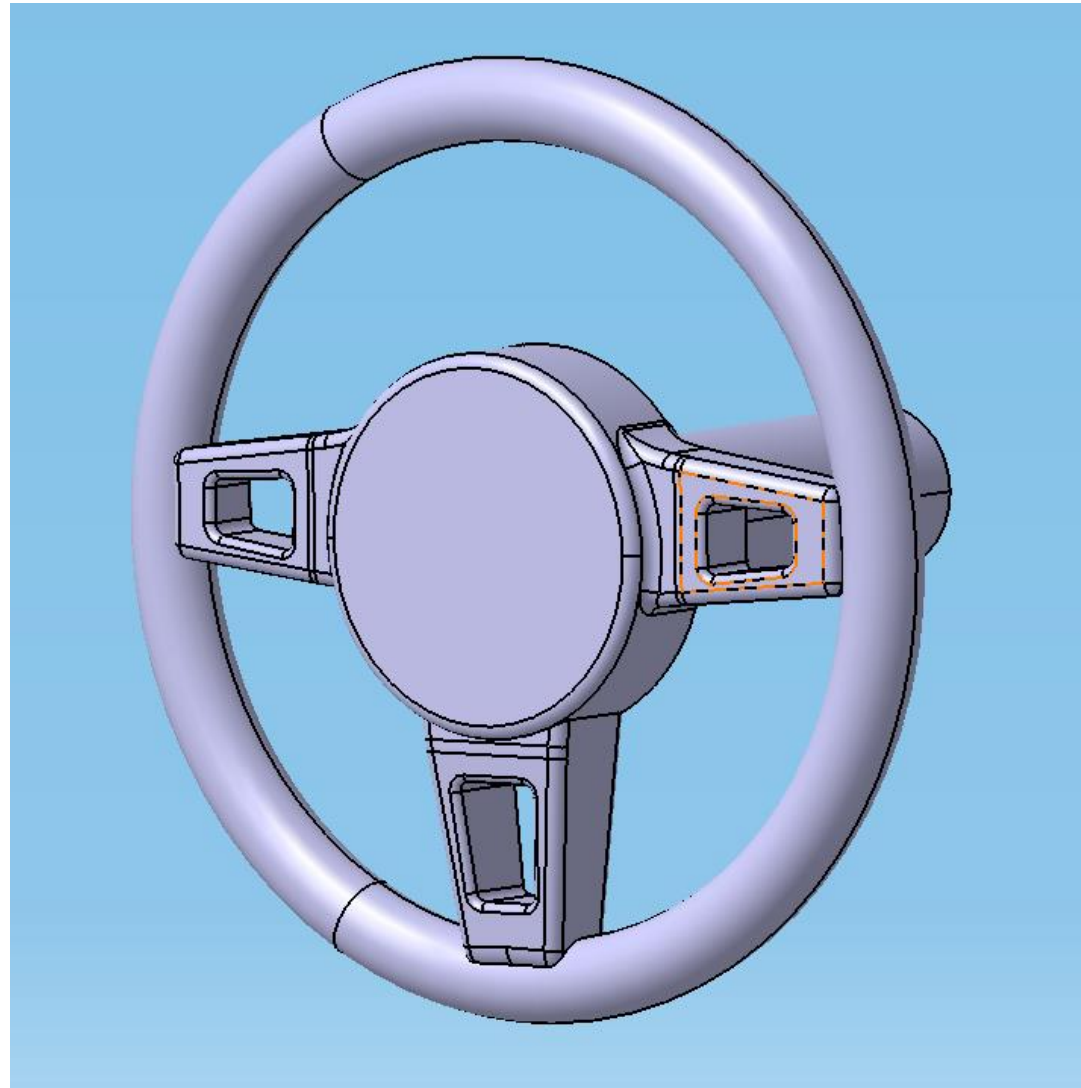
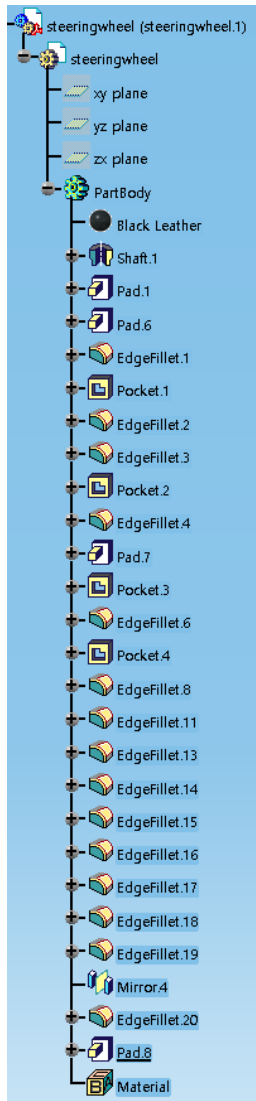
# Part 설명



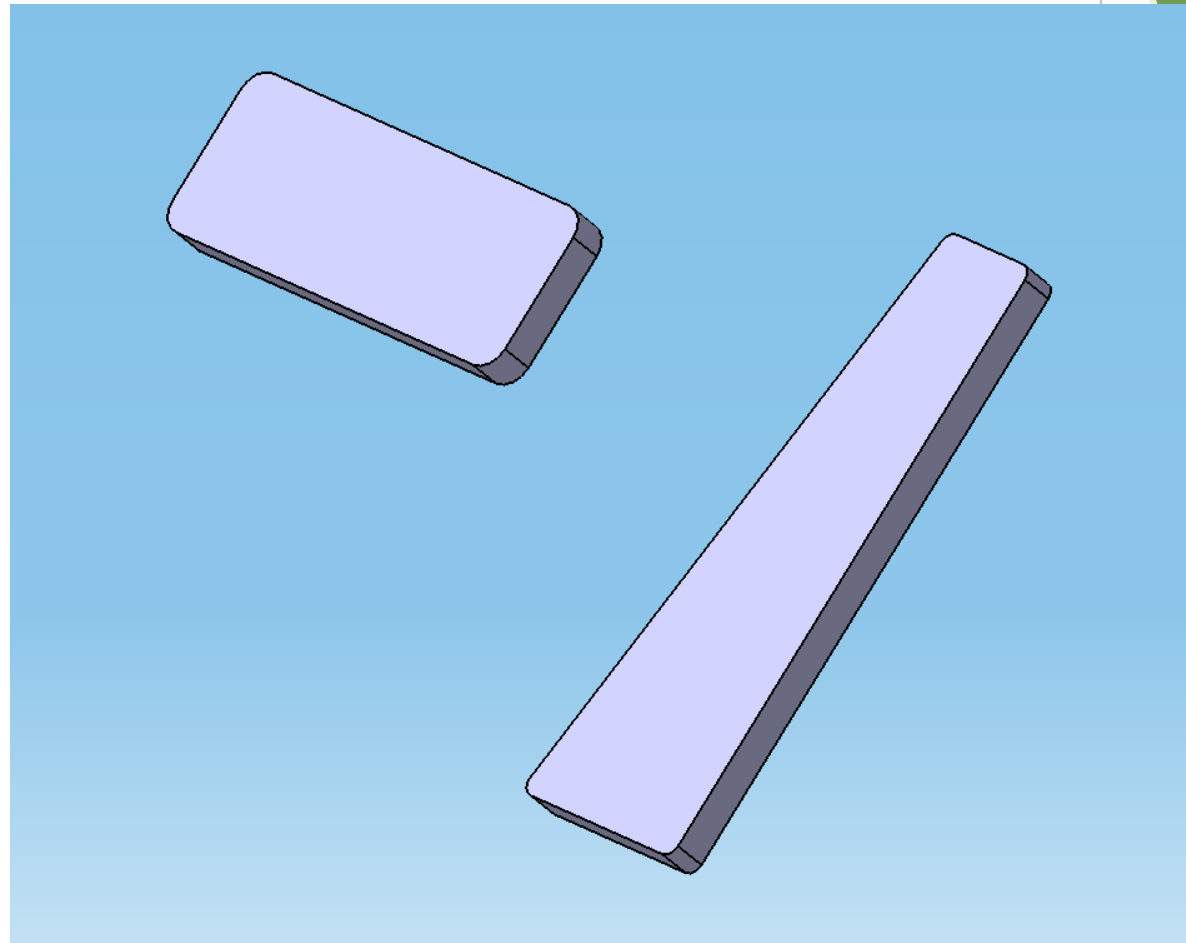
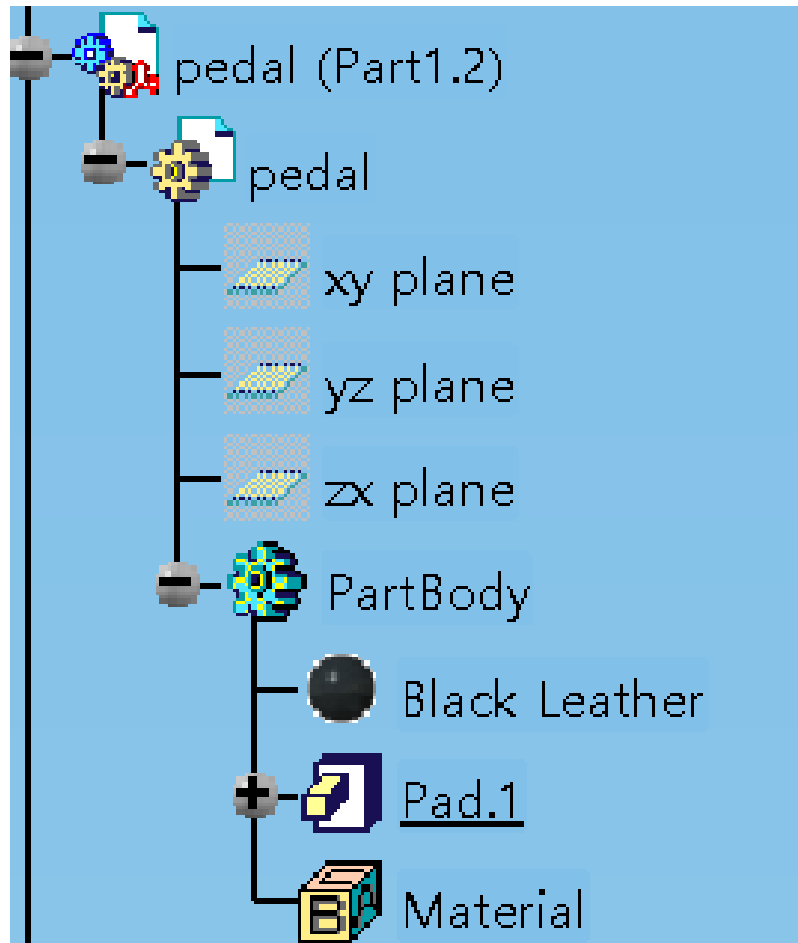
# Part 설명



# Part 설명

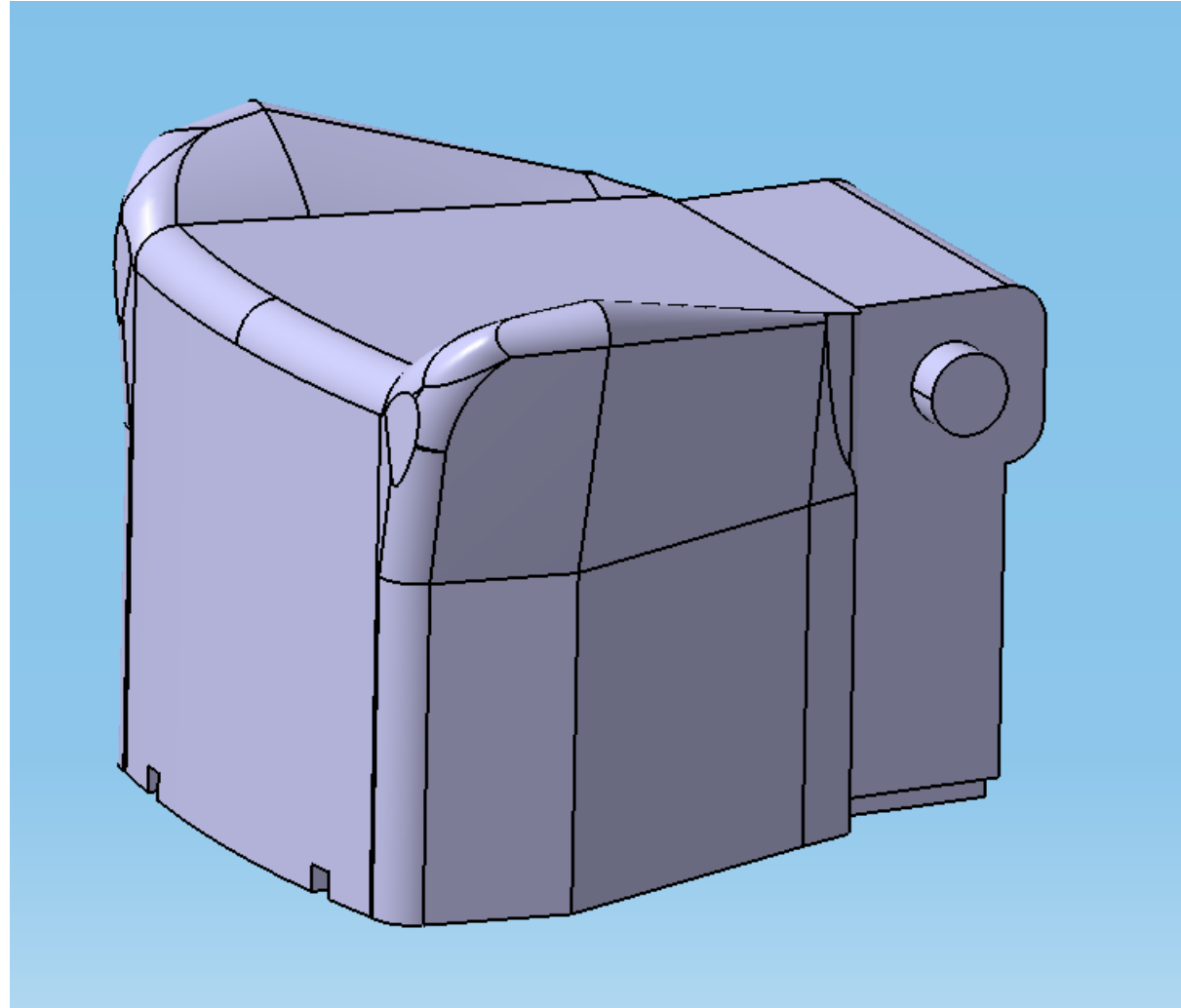
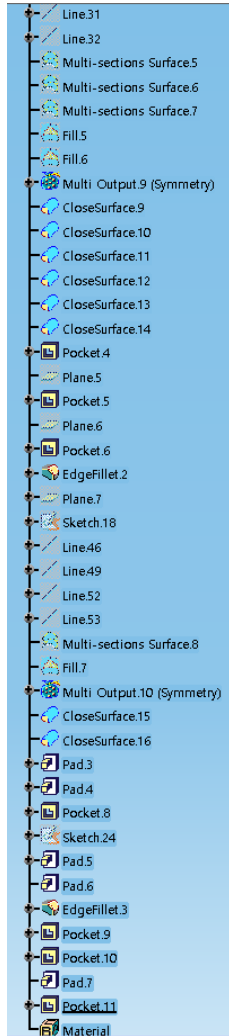
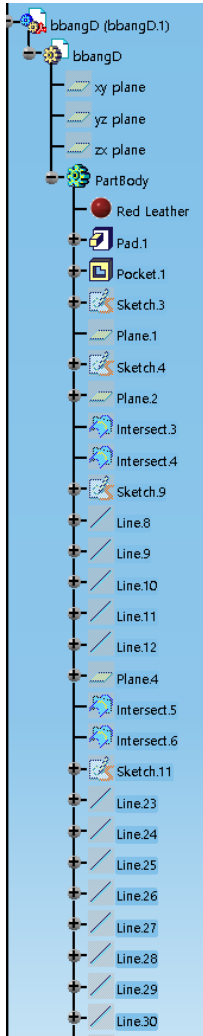


# Part 설명

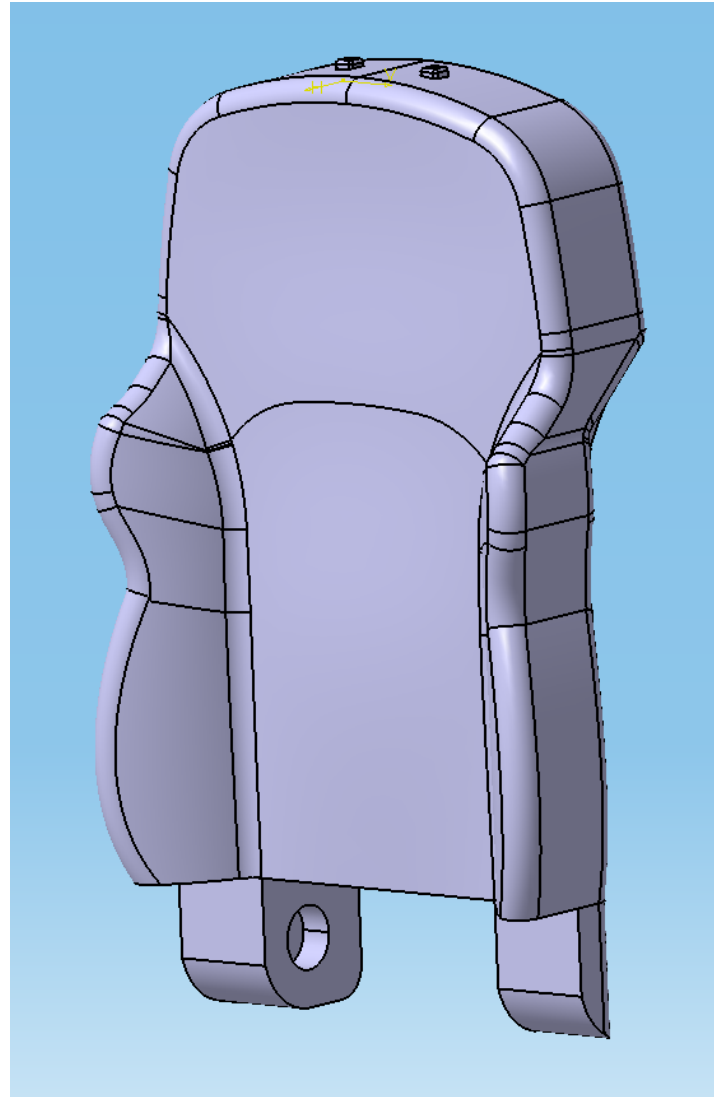
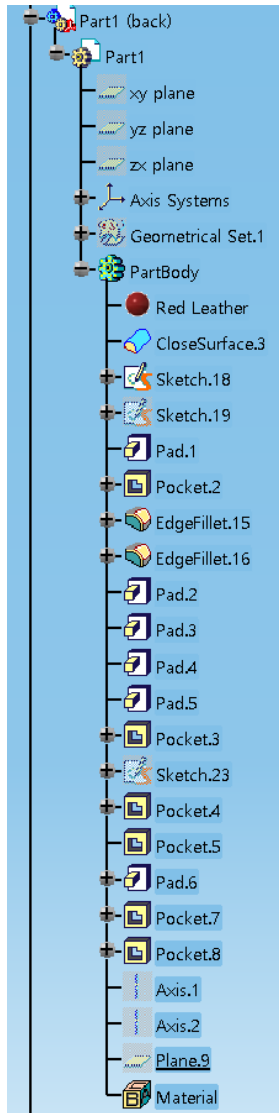




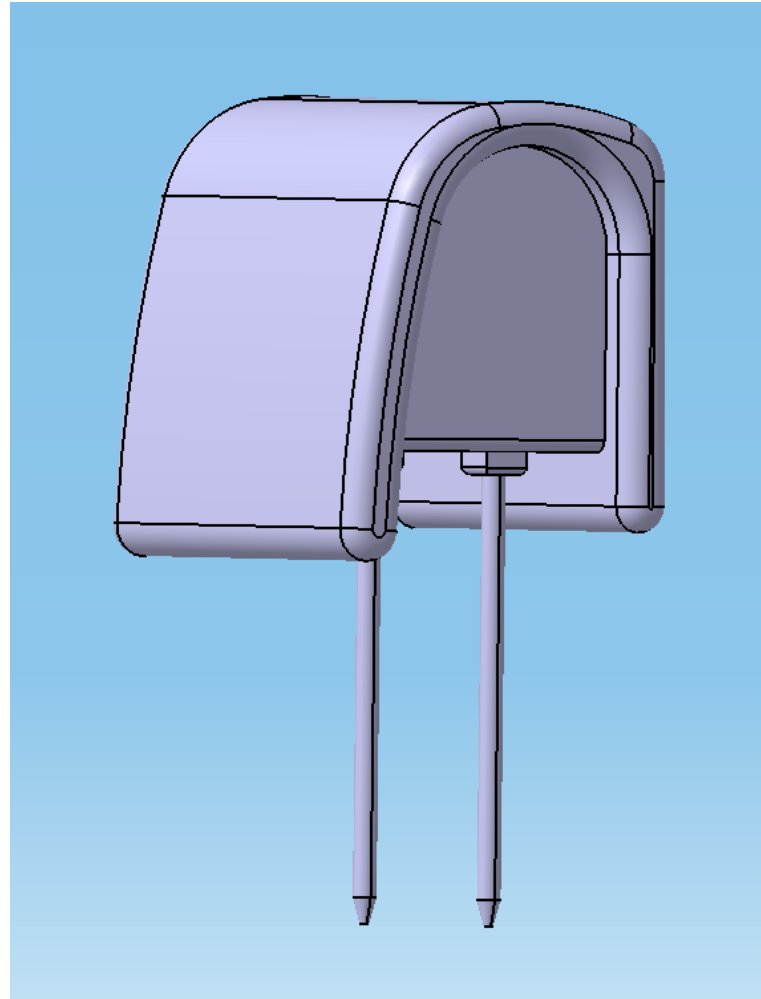
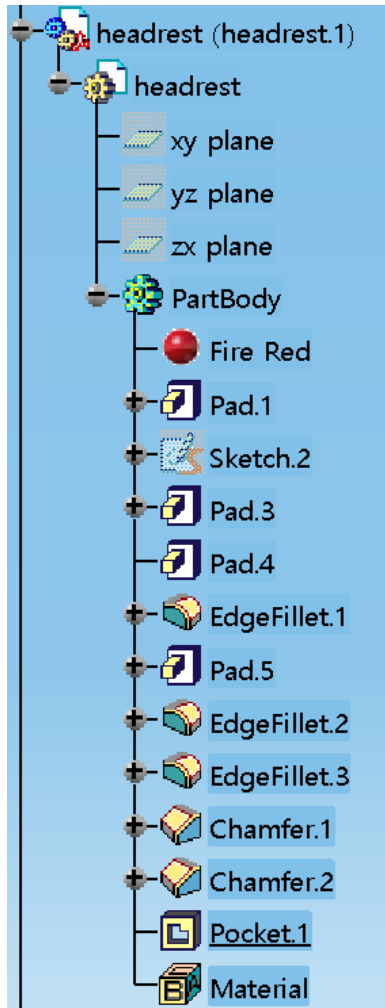
# Part 설명



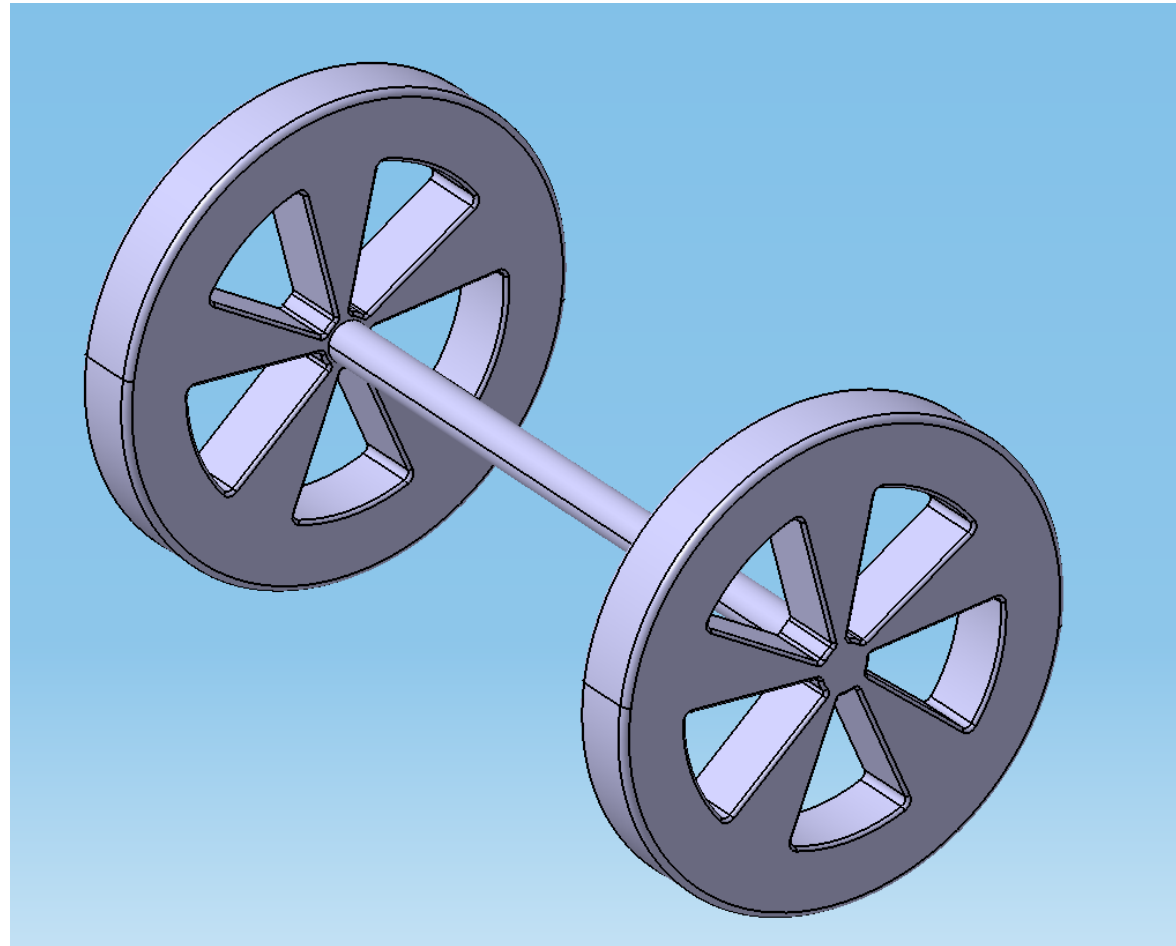
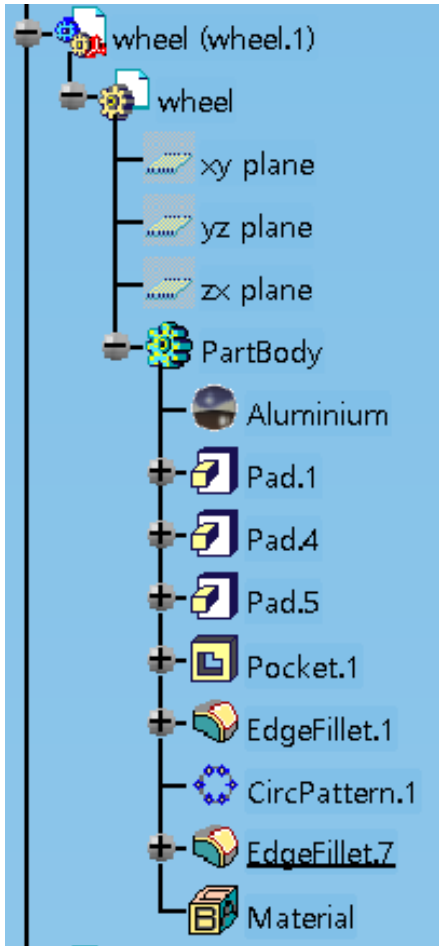
# Part 설명



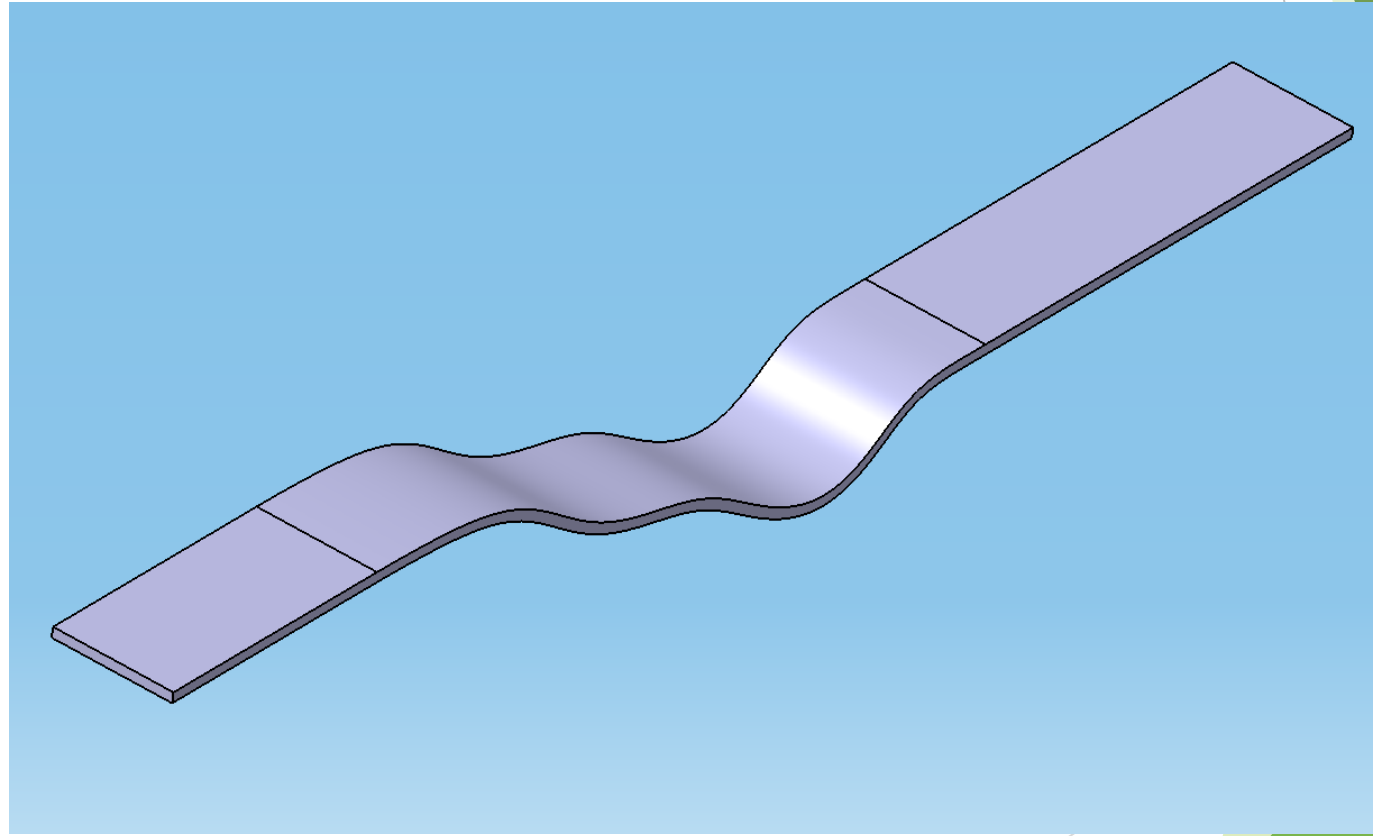
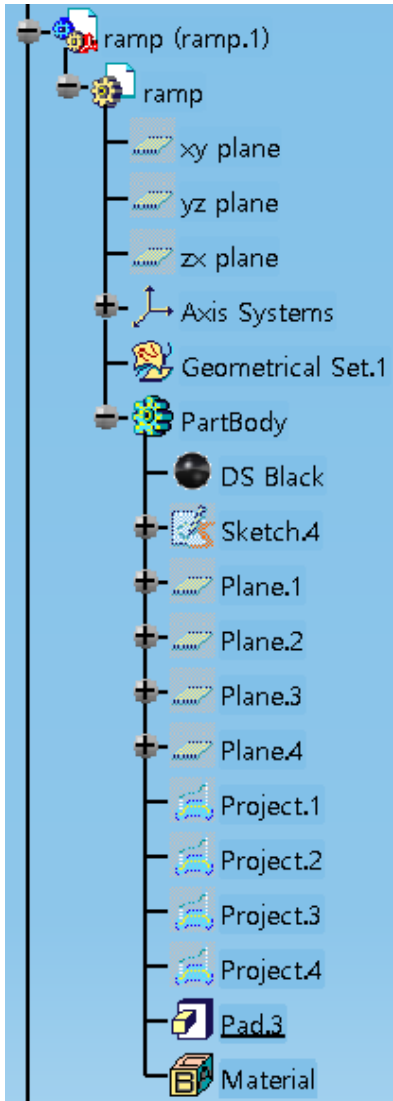
# Part 설명



# Part 설명



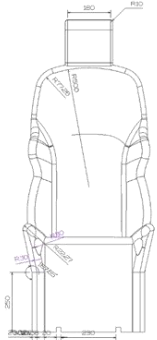
# Part 설명



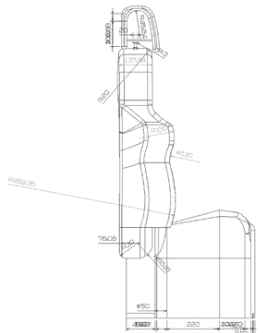
# 도면



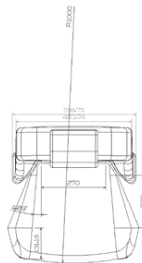
Bottom view  
Scale: 1:5



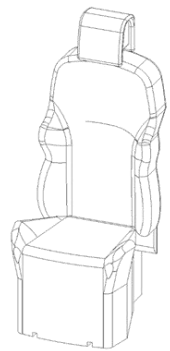
Front view  
Scale: 1:5



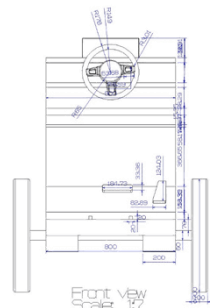
Left view  
Scale: 1:5



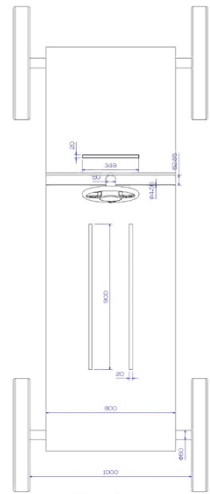
Top view  
Scale: 1:5



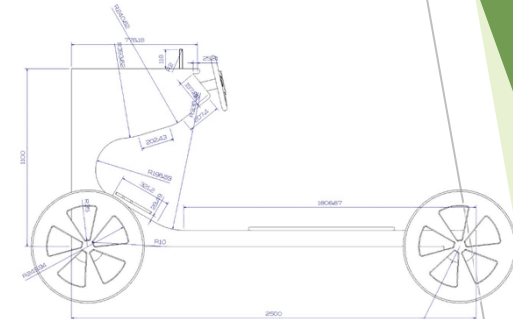
Isometric view  
Scale: 1:5



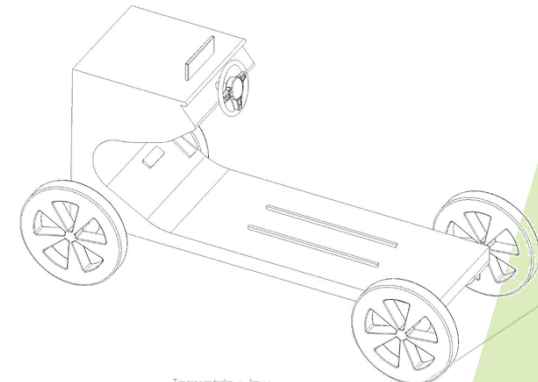
Front view  
Scale: 1:7



Top view  
Scale: 1:7

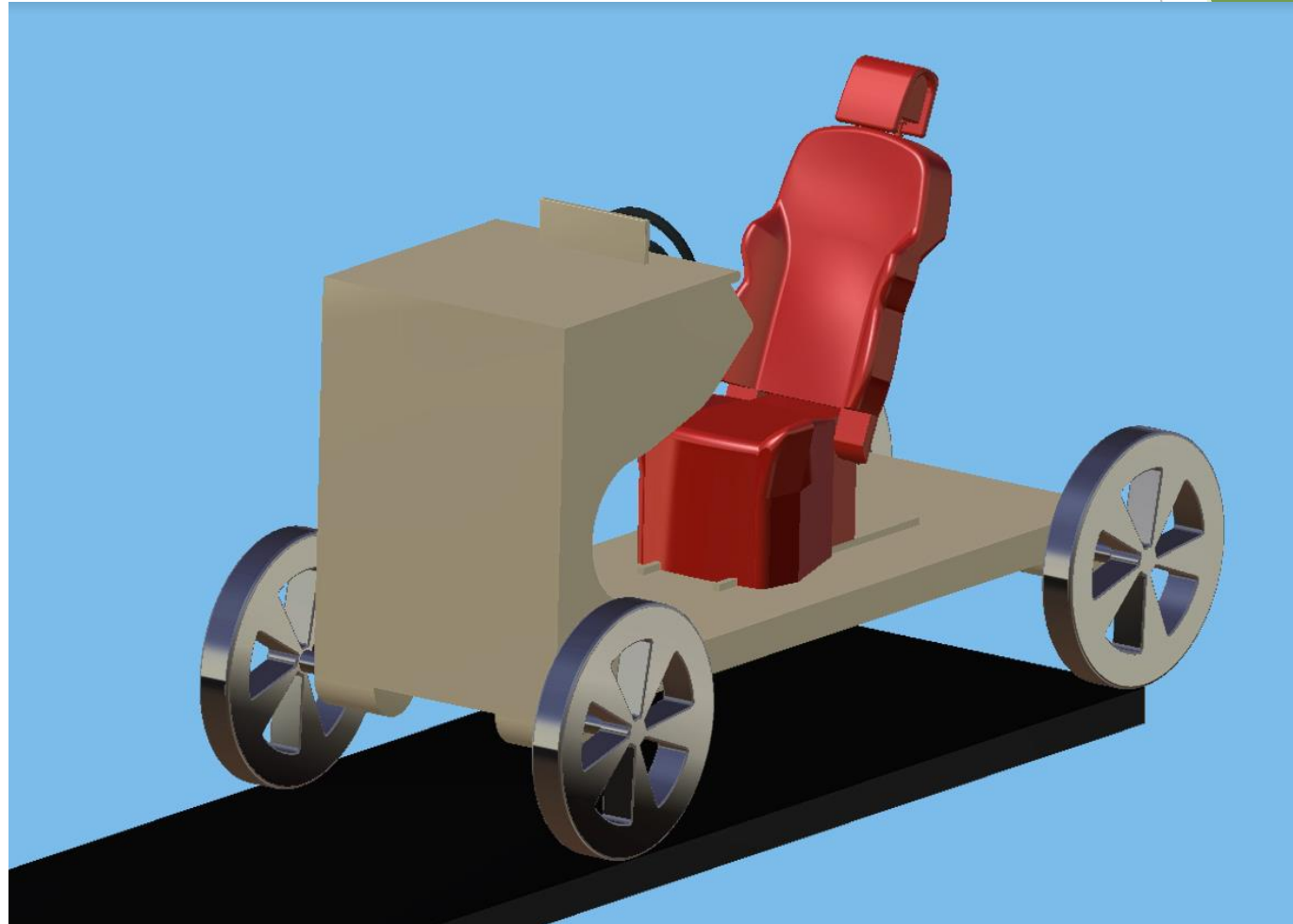
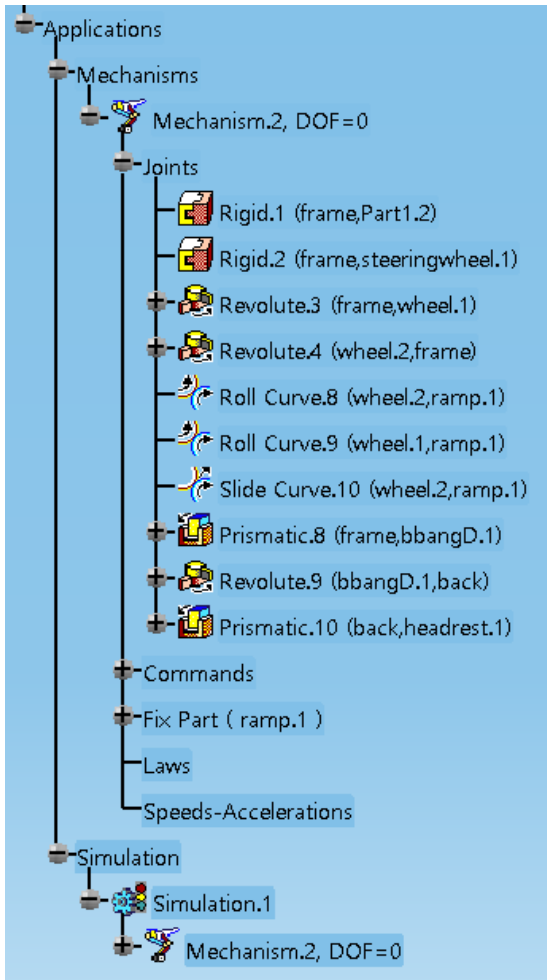


Left view  
Scale: 1:7

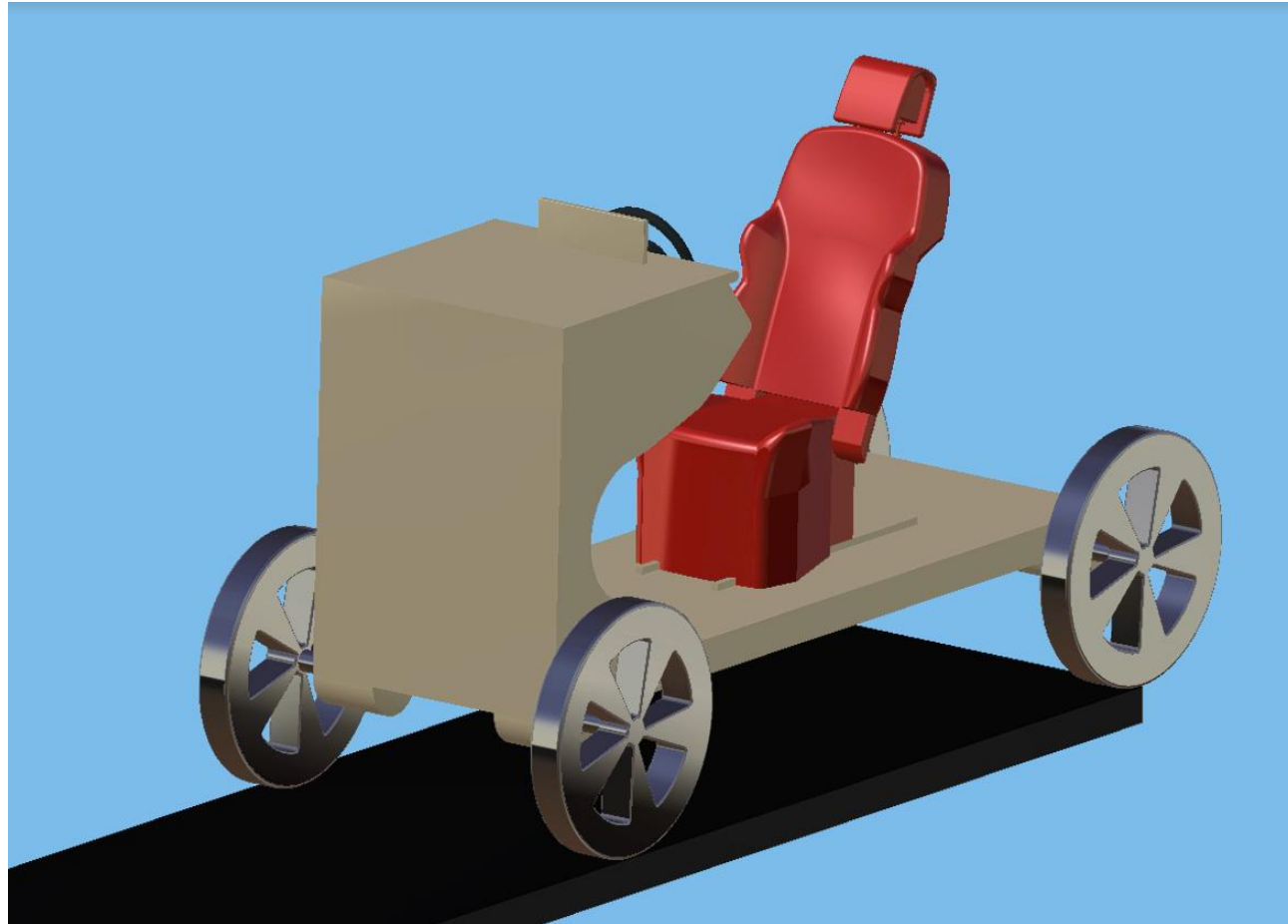


Isometric view  
Scale: 1:7

# DMU 설명



# 시뮬레이션 영상





감사합니다

Q&A